

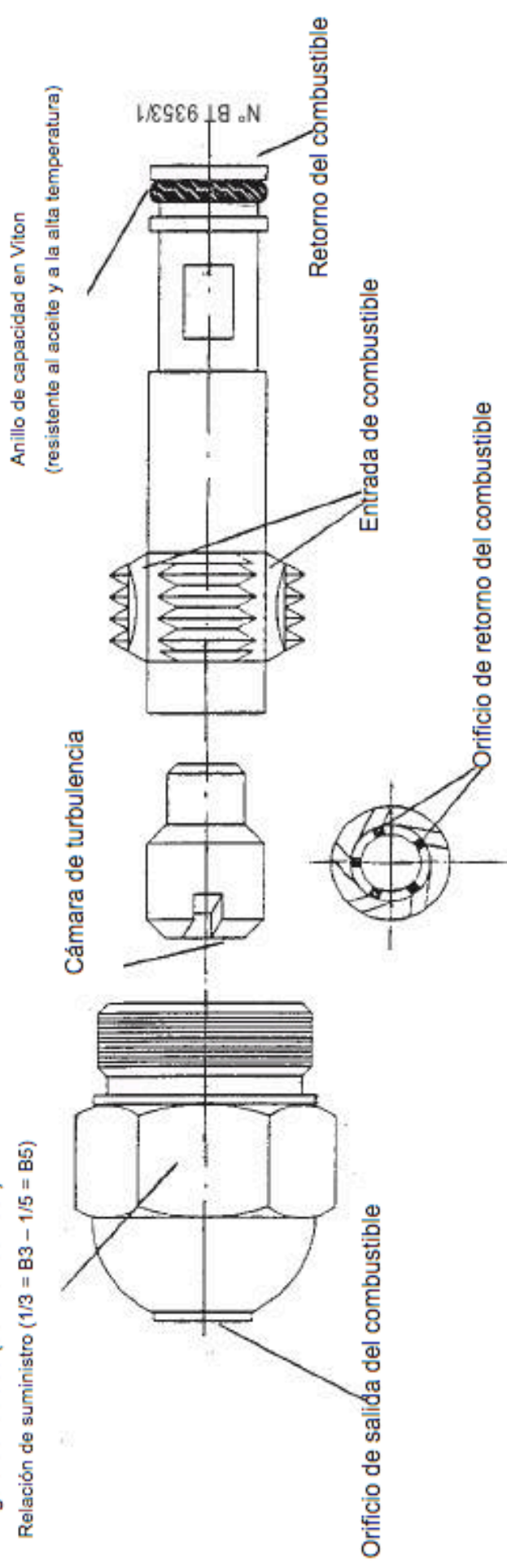
BOQUILLA (CB) CHARLES BERGONZO DESMONTADA (SIN AGUJA)

Datos de identificación de la tobera:

Suministro en Kg/h

Ángulo de rociado (30°-45°-60°-80°)

Relación de suministro (1/3 = B3 - 1/5 = B5)



Para que la tobera funcione correctamente, es indispensable que el «retorno» de la misma no esté nunca completamente cerrado. Esta condición se deberá verificar cuando el quemador se encienda por primera vez. En la práctica, cuando la tobera funciona con el suministro máximo seleccionado, la diferencia de presión entre el "envío" a la tobera (presión de la bomba) y el "retorno" a la tobera (presión en el regulador de presión de retorno) es, como mínimo de 2 + 3 bar.

Ejemplo

Presión de la bomba: 20 bar

Presión de retorno: 20 - 2 = 18 bar

Presión de retorno: 20 - 3 = 17 bar

Presión de la bomba: 22 bar

Presión de retorno: 22 - 3 = 19 bar

Presión de retorno: 22 - 2 = 20 bar